

Cylindrical Mount

PUFFER A



Properties

- shock-isolating buffers with threaded stud on both sides
- extremely versatile supports used in a wide range of applications
- quick and easy assembly

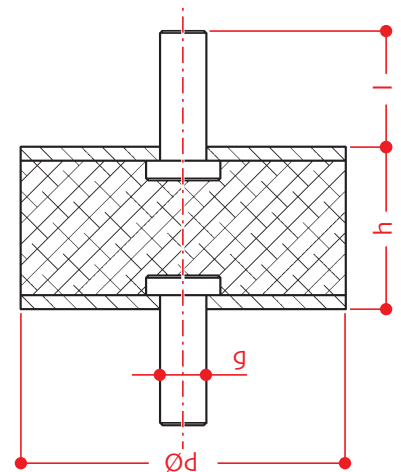
Applications

- elastic fixation and shock-isolating mounting of small to midsize equipment units such as electric motors, internal combustion engines, compressors, pumps, measuring devices, switchboards, control panels, instruments generally



Code - C2A0....
Material - Rubber/Metal
Hardness - 40 ÷ 65 shore A

ITEM	Ø d	h	l	g
	mm	mm	mm	
21682	15	8	10	M 4
25326	15	15	13	M 4
25259	15	30	16	M 4
31658	20	25	19	M 6
25388	25	10	18,5	M 6
20292a	25	15	18,5	M 6
20292	25	20	18,5	M 6
21239	25	30	18,5	M 6
31660	30	30	20,5	M 8
20291	40	30	24,5	M 8
27796	40	40	24,5	M 8
25332	50	20	28	M 10
25333	50	30	34	M 10
27797	50	45	34	M 10
20290	70	45	25	M 10
25327	75	40	37	M 12
25336	75	55	37	M 12
25334	100	40	43	M 16
25335	100	55	43	M 16



continued on next page

Cylindrical Mount

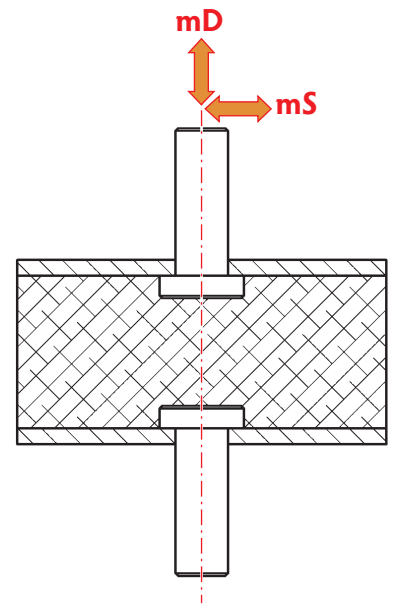
PUFFER A



Loads Table

Values of SUBSIDENCE values [s] in mm and NATURAL FREQUENCY [Vc] in cycles/min according to the shape and hardness of the rubber

ITEM	mD - COMPRESSION forces							mS - SHEAR forces						
	kg	40 shore A		55 shore A		65 shore A		kg	40 shore A		55 shore A		65 shore A	
		s	Vc	s	Vc	s	Vc		s	Vc	s	Vc	s	Vc
21682	1,5	0,16	2342	0,09	3216	0,06	3955	0,5	0,46	1392	0,26	1883	0,17	2302
	4,5	0,51	1338	0,27	1776	0,18	2220	1,5	1,40	792	0,76	1082	0,51	1325
	9,0	0,99	933	0,55	1284	0,37	1494	3,5	3,23	540	1,80	705	1,20	862
25326	1,5	0,40	1473	0,22	2024	0,15	2488	0,5	0,86	1004	0,47	1376	0,31	1690
	4,5	1,29	800	0,68	1118	0,44	1397	1,5	2,78	538	1,45	764	0,96	952
	9,0	2,60	595	1,43	758	0,93	940	3,5	7,11	345	3,67	467	2,35	588
25259	1,5	1,19	883	0,66	1176	0,45	1429	1,5	4,20	481	2,39	627	1,63	754
	4,5	3,38	527	1,92	700	1,31	843	3,0	11,03	318	6,59	391	4,60	461
	9,0	6,47	384	3,70	504	2,53	613	6,0	---	---	13,34	305	9,73	329
31658	3,0	1,04	943	0,52	1256	0,39	1526	1,5	3,1	535	1,70	725	1,14	887
	9,0	2,95	572	1,68	748	1,15	900	3,0	6,30	365	3,41	511	2,28	626
	15	4,75	449	2,72	595	1,87	711	6,0	11,82	323	6,94	358	4,48	440
25388	5,0	0,08	3134	0,04	4230	0,02	5166	2,0	0,44	1430	0,24	1931	0,17	2358
	15	0,26	2181	0,16	2442	0,11	2983	6,0	1,40	698	0,72	1115	0,49	1361
	25	0,37	1998	0,25	2207	0,17	2310	10	2,55	550	1,25	763	0,81	1055
20292a	5,0	0,36	1620	0,20	2143	0,14	2595	2,0	0,83	1023	0,45	1404	0,30	1725
	15	1,04	976	0,59	1253	0,44	1530	6,0	2,53	669	1,40	752	0,92	979
	25	1,62	814	0,95	1010	0,63	1185	10	3,66	604	2,35	680	1,59	687
20292	5,0	0,78	1145	0,45	1467	0,31	1749	2,0	1,46	783	0,80	1057	0,54	1292
	15	2,12	673	1,21	898	0,85	1091	6,0	4,55	410	2,40	611	1,61	746
	25	3,39	544	1,95	700	1,34	842	10	9,25	226	4,10	439	2,69	578
21239	5,0	1,27	854	0,70	1139	0,48	1348	2,0	2,67	564	1,43	780	0,95	962
	15	3,64	518	2,00	675	1,39	829	6,0	8,45	296	4,33	447	2,95	564
	25	5,66	440	3,36	534	2,24	624	10	17,82	154	7,60	317	4,86	413
31660	7,0	1,09	901	0,60	1225	0,40	1501	5,0	3,04	534	1,64	732	1,10	900
	21	3,34	515	1,81	694	1,20	856	15	9,79	289	5,12	405	3,36	506
	35	5,41	416	3,05	539	2,03	654	25	17,67	201	8,88	304	5,76	381
20291	10	0,86	1022	0,48	1379	0,32	1684	5,0	2,39	603	1,30	826	0,87	1014
	30	2,57	592	1,42	796	0,95	972	15	7,78	320	4,01	460	2,65	572
	60	5,13	417	2,82	506	1,90	688	25	13,89	238	7,03	337	4,51	432
27796	10	1,32	825	0,73	1112	0,49	1358	5,0	3,99	465	2,16	639	1,44	785
	30	3,93	485	2,17	644	1,46	785	15	13,02	245	6,73	353	4,42	441
	60	7,73	343	4,30	465	2,91	557	25	24,44	164	11,77	259	7,58	331



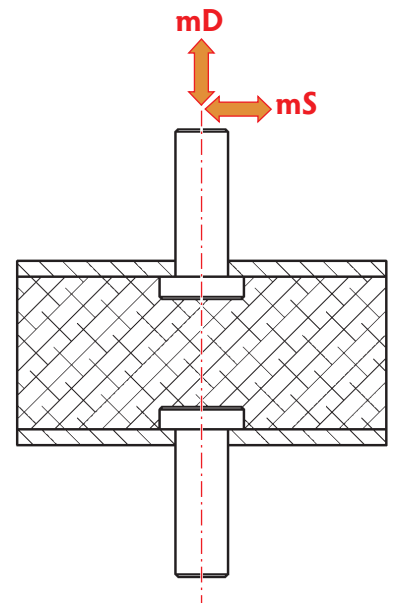
continued on next page

Cylindrical Mount

PUFFER A



ITEM	mD - COMPRESSION forces							mS - SHEAR forces						
	kg	40 shore A		55 shore A		65 shore A		kg	40 shore A		55 shore A		65 shore A	
		s	Vc	s	Vc	s	Vc		s	Vc	s	Vc	s	Vc
25332	20	0,46	1404	0,26	1885	0,18	2298	10	1,59	747	0,87	1014	0,58	1242
	60	1,34	840	0,76	1102	0,51	1338	20	3,20	520	1,74	712	1,17	874
	100	2,14	654	1,23	878	0,84	1045	40	6,66	358	3,53	492	2,35	614
25333	20	1,14	912	0,64	1204	0,44	1457	10	2,79	560	1,52	764	1,02	937
	60	3,12	556	1,81	732	1,25	873	20	5,72	384	3,07	534	2,04	657
	100	5,04	437	2,88	589	2,01	698	40	12,20	258	6,32	363	4,15	456
27797	20	1,76	715	0,97	964	0,65	1177	10	4,95	422	2,70	574	1,80	703
	60	5,19	427	2,89	558	1,94	681	20	10,12	288	5,44	402	3,62	494
	100	8,36	337	4,77	441	3,22	529	40	21,67	192	11,18	273	7,33	343
20290	35	1,44	795	0,80	1065	0,54	1298	20	4,35	447	2,36	612	1,58	751
	110	4,37	467	2,46	611	1,66	741	40	8,93	308	4,79	426	3,18	525
	190	7,36	355	4,16	478	2,84	570	75	17,66	213	9,20	303	6,07	376
25327	40	1,01	945	0,56	1274	0,38	1555	20	3,13	534	1,71	723	1,15	883
	120	2,98	557	1,66	739	1,11	900	45	7,10	351	3,86	480	2,59	588
	220	5,34	416	3,00	555	2,03	667	90	14,49	242	7,81	335	5,19	414
25336	40	1,79	711	0,99	956	0,67	1166	20	4,89	422	2,65	577	1,77	708
	120	5,24	423	2,93	558	1,97	678	45	11,42	271	6,07	378	4,03	467
	220	9,33	316	5,27	421	3,58	505	90	23,91	187	12,61	258	8,23	322
25334	75	0,75	1096	0,41	1479	0,27	1806	35	2,45	596	1,33	816	0,89	1002
	225	2,24	633	1,23	854	0,82	1043	75	5,43	393	2,89	546	1,92	676
	400	3,88	492	2,17	640	1,45	782	150	11,53	267	6,00	373	3,93	466
25335	75	1,65	738	0,91	996	0,61	1216	35	4,56	438	2,48	598	1,66	733
	220	4,90	433	2,71	575	1,82	702	75	10,03	291	5,38	403	3,58	496
	400	8,47	333	4,79	438	3,23	527	150	21,26	196	11,07	276	7,28	344



ATAG reserves the right to make changes without notice, by virtue of any quality improvements and/or product specifications • nov_18 rdb