

Antivibranti Cilindrici

PUFFER AK



Proprietà

- antivibrante in gomma concavo con doppio filetto maschio
- la particolare conformazione consente al puffer di avere differente massa elastica e, di conseguenza, una frequenza propria diversa dagli altri PUFFER e comportamenti differenti in risposta alle vibrazioni

Applicazioni

- piedino antivibrante per il fissaggio di apparecchiature molto sensibili alle vibrazioni, quadri di manovra, piccoli motocompressori, strumentazioni



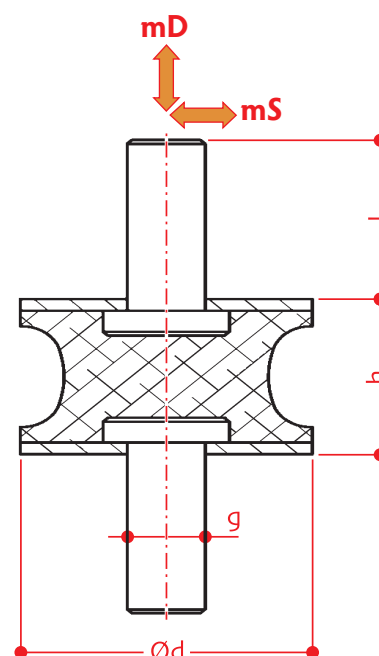
FORMA	Ø d mm	h mm	l mm	g
58302	20	15	19	M 6
58236	30	20	20,5	M 8
58237	50	30	34	M 10
58238	75	40	37	M 12

Codice - C2AK...
Materiale - Gomma/Metallo
Durezza - 40 ÷ 65 shore A

Tabella Carichi

Valori di **CEDIMENTO [s]** in mm e di **FREQUENZA PROPRIA [Vc]** in cicli/min in base alla forma e durezza della gomma

FORMA	mD - carico a COMPRESIONE								mS - carico a TAGLIO							
	kg	40 shore A		55 shore A		65 shore A		kg	40 shore A		55 shore A		65 shore A			
		s	Vc	s	Vc	s	Vc		s	Vc	s	Vc	s	Vc		
58302	2	0,53	1353	0,30	1775	0,21	2141	0,5	0,27	1698	0,14	2456	0,10	3069		
	10	1,96	783	1,30	984	0,92	1044	2,5	2,24	572	0,95	798	0,58	1155		
	30	4,88	452	2,91	611	2,15	746	5,0	---	---	2,50	546	1,52	667		
58236	15	1,95	670	1,12	1000	0,81	1151	2,5	1,83	701	1,00	946	0,68	1155		
	35	4,25	520	2,41	653	1,63	749	4,5	3,37	493	1,80	705	1,21	861		
	60	5,70	490	4,28	382	2,72	587	9,0	---	---	3,73	463	2,43	596		
58237	40	3,06	592	1,94	785	1,42	893	6,0	3,08	533	1,73	818	1,27	936		
	70	4,77	494	2,95	604	2,18	747	10	5,21	388	2,81	553	1,89	790		
	150	8,51	376	5,41	465	3,99	540	30	---	---	---	---	5,84	358		
58238	90	3,54	521	2,00	683	1,36	823	15	4,28	452	2,31	615	1,53	758		
	250	8,07	412	5,02	480	3,61	516	35	10,77	260	5,52	394	3,66	488		
	450	---	---	8,00	390	5,85	420	60	---	---	10,01	274	6,39	364		



ATAG si riserva il diritto di applicare modifiche senza preavviso, in virtù di eventuali migliorie qualitative e/o tecniche del prodotto - gen_19 rdb